



Nützliche Werkzeuge und Geräte

für den Straßen-, Pflaster- und Galabau direkt vom Profi!

Top Qualität
Faire Preise
7 Jahre Garantie



Inhaltsverzeichnis

1	Steinspalter / Steinknacker	Seite 4
2	Pflasterwerkzeug	Seite 6
3	Abziehgeräte	Seite 9
4	Hebewerkzeuge, mechanisch	Seite 12
5	Transporthilfe für Betonstein und -platte	Seite 14
6	Hammer	Seite 16
7	Nützliche, günstige Werkzeuge	Seite 18
8	Vakuum – Kleingeräte	Seite 21
9	Schalungssystem	Seite 24

Steinspalter / Steinknacker

Steinspalter / Steinknacker



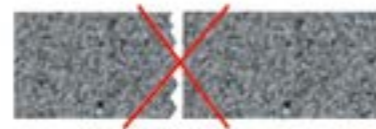
Orit Steinspalter 330 – 1 Spindel

1 Spindel Höhenverstellung – komfortabel und robust,
2 gehärtete Messer mit je 4 Schneidkanten,
Spaltertisch gefedert und kippbar

7 Jahre Garantie, ausgenommen Verschleißteile



Schrägschnitt
keine Überstände,
exaktes Anlegen



Senkrechter Schnitt
Überstände, kein exaktes
Anlegen möglich

■ Technische Daten*:

Schnittbreite: 33 cm, Schnitthöhe: 1 - 12 cm
Gewicht: 37 kg

Artikelnummer: 54391



Orit Steinspalter 330 – 2 Spindel

2 Spindel Höhenverstellung - robust und günstig,
2 gehärtete Messer mit 4 Schneidkanten,
Spaltertisch gefedert

7 Jahre Garantie, ausgenommen Verschleißteile

■ Technische Daten*:

Schnittbreite: 33 cm, Schnitthöhe: 1 - 12 cm
Gewicht: 41 kg

Artikelnummer: 54143



Orit Steinspalter 150 Ultra light

1 Spindel Höhenverstellung - nicht geeignet für große Spaltkräfte,
2 gehärtete Messer mit je 4 Schneidkanten,
Spaltertisch fix

7 Jahre Garantie, ausgenommen Verschleißteile

■ Technische Daten*:

Schnittbreite: 15 cm, Schnitthöhe: 4 - 8,5 cm
Gewicht: nur 12 kg

Artikelnummer: 54141

Orit Stein- u. Plattenspalter 430 – 2 Spindel

2 Spindel Höhenverstellung – auch für Platten,
2 gehärtete Messer mit je 4 Schneidkanten,
Spaltertisch gefedert

7 Jahre Garantie, ausgenommen Verschleißteile

■ Technische Daten*:

Schnittbreite: 43 cm, Schnitthöhe: 1 - 12 cm
Gewicht: 49 kg

Artikelnummer: 54145



Orit Klinker- u. Steinspalter 430 mit Lamellenmesser

2 Spindel Höhenverstellung - ideal für Klinker,
2 Lamellenmesser mit je 17 Lamellen,
Spaltertisch gefedert

7 Jahre Garantie, ausgenommen Verschleißteile

■ Technische Daten*:

Schnittbreite: 43 cm, Schnitthöhe: 1 - 12 cm
Gewicht: 62 kg

Artikelnummer: 54144



Elektro Hydraulik Spalter – 4300 EHP

Elektrohydraulisch auf Knopfdruck knacken ganz ohne Staub, Lärm
und Schmutzwasser! Die umweltfreundliche Alternative zum Stein-
sägen. Geeignet für Beton, Klinker und Naturstein. Zum Laden ist
die Steuerbox mit Akku einfach abnehmbar. Geladen wird mit 230
Volt. Der „EHP“ ist ausgestattet mit einem speziell konstruiertem
divergierendem Obermesser. Das Messer verteilt den 20 Tonnen
Druck gleichmäßig.

7 Jahre Garantie, ausgenommen Verschleißteile

■ Technische Daten*:

Spaltkraft: 20 t, Schnittbreite: 43 cm, Schnitthöhe: 12 cm
Gewicht: 153 kg (ohne Akku Box 133 kg)
Sonstiges: ausgestattet mit Lamellenmesser

Artikelnummer: 54788



Pflasterwerkzeug



Optimas Pflasterfugen-Füllgerät „Mini 2.0“

Durch den Einsatz des Pflasterfugen-Füllgerätes „Mini“ werden auch „kleinere“ Pflasterflächen in einem Arbeitsgang vollfugig eingeschlämmt.

Nur eine vollständig verfüllte Fuge überträgt die Kräfte von Stein zu Stein, verhindert das Verschieben der Steine und hält den Pflasterbelag elastisch. „Mini“ im wahrsten Sinne... Sie können die Maschine nach Gebrauch einfach flach zusammenklappen und raumsparend transportieren und lagern. So haben Sie Ihren kleinen Freund immer griffbereit!

3 Jahre Garantie, ausgenommen Verschleißteile

■ Technische Daten*:

- Motor:** Honda GXV160 H2 (4,0 kW bei 3600 U/min)
- Kraftstoff: Benzin bleifrei
- Wasserzufuhr: dosierbar über externen Schlauch
- Maße:** Arbeitsbreite: 1,07 m, Tiefe: 72,5 cm, Höhe: (Einsatz) 96 cm, Höhe: (Transport) 57 cm
- Sonstiges:** Eigenantrieb und automatische Kettenspannung, Gewicht: 68 kg

Artikelnummer: 53578



Die zwei ineinander rotierenden Besenkreuze erzeugen ein Gemisch aus Fugenmaterial und Wasser. In einem Arbeitsgang wird das entstandene Gemisch vollfugig eingeschlämmt.



Einfache Handhabung: Einschlämmen bis an Wände, Bordsteine usw.



Beim Einsatz werden die Räder mühelos eingefahren und dadurch die Besenkreuze in die optimale Arbeitsposition gebracht.

Für eine lange Lebensdauer der Pflasterfläche...

Durch die Reinigung der Pflasterfläche mit Kehrmaschinen wird neben dem losen Sand immer auch ein Teil des Fugenmaterials zwischen den Steinen abgetragen.

Das Optimas Pflasterfugen-Füllgerät greift diese Problematik auf und eignet sich darum auch ideal zum nachträglichen Nachsanden und -splitten der Fugen.

Ihre Vorteile:

- Qualitativ hochwertige Pflasterarbeiten
- keine zusätzlichen Nacharbeiten
- schnelles, kostenreduziertes Einschlämmen
- kräfteschonendes Arbeiten
- auch ohne den Einsatz von Wasser einsetzbar

Pflasterwerkzeug

Steinzieher

Der Steinzieher ist individuell auf Steinmaße von 20 bis 30 cm einstellbar. Die Messer sind aus speziell gehärtetem Federstahl. Durch die gleichförmige Anordnung der Zuggriffe wird die angewandte Zugkraft optimal eingesetzt.

Ein weiterer wichtiger Vorteil: Beim Abrutschen mit dem Steinzieher aus der Fuge ist das „Fingerklemmen“ schier unmöglich!

7 Jahre Garantie, ausgenommen Verschleißteile

■ Technische Daten*:

Greiflänge: 20 - 30 cm, Gewicht: 6 kg

Artikelnummer: 54432



Steinschieber

Nützliches und robustes Werkzeug um bei Bedarf den Pflaster-Fugenverlauf auszurichten. Der Steinschieber besitzt ein Messer aus speziell gehärtetem Federstahl.

Durch die aufrechte Körperhaltung beim Einsatz des Steinschiebers wird dieser Arbeitsgang deutlich ergonomischer.

7 Jahre Garantie, ausgenommen Verschleißteile

■ Technische Daten*:

Gesamtlänge: 100 cm
Gewicht: 2,4 kg

Artikelnummer: 54433



Steinheber

Zum Umsetzen von Schlüsselsteinen bei maschineller Verlegung. Kein Bücken mehr – Schlüsselsteine werden aufrecht stehend entfernt und direkt in die passende Lücke gesetzt. Haupteinsatzgebiete Verlegung von H-Steinen, Rechteck- und UNI Steinen – auch im Fischgrätmuster.

7 Jahre Garantie, ausgenommen Verschleißteile

■ Technische Daten*:

Einstellbereich: 2 - 15 cm

Artikelnummer: 54639



Pflasterwerkzeug



Optimas Winkel

Klappbar, zum Anlegen und zur Kontrolle der 90° und 45° Winkel. Große Schenkellänge garantiert genaues Arbeiten, er ist sehr handlich und einfach zu transportieren..

7 Jahre Garantie, ausgenommen Verschleißteile

■ Technische Daten*:

Schenkel: 175 x 175 x 249 cm
Transportmaß: 258 x 10 x 30 cm
Gewicht: 6,7 kg

Artikelnummer: 47007



Optimas Fugenhexe

Ein speziell entwickeltes Fugenausräumgerät für die Sanierung von Pflasterflächen in Natur- und Betonstein. Einfaches Ausblasen der Pflasterfugen nur mit Druckluft, ohne dass Passanten oder Fahrzeuge von ausgeworfenen Füllmaterial getroffen werden.

7 Jahre Garantie, ausgenommen Verschleißteile

■ Technische Daten*:

Edelstahlgehäuse
Abmessung: 75 x 36 x 10 cm
Gewicht: 25 kg

Artikelnummer: 54050



1.) Ausmessen



2.) Anzeichnen

Meß- und Anreißblehre

Dieses praktische Werkzeug kommt überall dort zum Einsatz, wo Pflastersteine, Fliesen oder andere Platten millimetergenau eingepasst werden müssen.

Mit diesem stabilen, handlichen Spezialwerkzeug (Gewicht ca.800g) kann das Verlegen der Ränder, schnell und genau ausgeführt werden. Die Länge und der Schnittwinkel werden schnell erfasst, per Exzenterhebel fixiert und können sofort übertragen werden.

Vorteile:

- Stabile Ausführung
- Schnelles und genaues Arbeiten
- Einfache Bedienung

7 Jahre Garantie, ausgenommen Verschleißteile

Artikelnummer: 54708

Abziehgeräte

Optimas Handhobel

Der Optimas Handhobel ist das ideale Handwerkszeug, um eine Pflasterfläche optimal vorzubereiten. Die körperliche Arbeit wird auf ein Minimum reduziert.

Die durchdachte und stabile Konstruktion ermöglicht das präzise Abziehen des Feinplanums (Sand, Splitt oder ähnliche Untergründe) bis zu einer Breite von über 5 Metern. So erstellen Sie schnell und einfach ein höhen- und profilgerechtes Pflasterbett in nur einem Arbeitsgang. Die äußerst simple Bedienung, der hohe Nutzungsgrad bei vergleichsweise geringer Investitionssumme, machen den Optimas Handhobel zu einem Werkzeug, das auf jede Pflasterbaustelle gehört. Die Kübelform und die Zugpunkte sind so gewählt, dass trotz des geringen Gewichts der Handhobel beim Abziehen nicht aufsteigt. Die stufenlos einstellbare Modulbauweise ist die innovative Alternative zum Teleskop-Prinzip, das sich in der Praxis nicht bewährt hat.

Der Optimas Handhobel mit Niveau-Schienen ist vielseitig und flexibel einsetzbar, z.B. bei Gehwegen, Parkplätzen oder Hofeinfahrten.

7 Jahre Garantie, ausgenommen Verschleißteile

Die Vorteile des Optimas Handhobels auf einen Blick:

- Arbeitsbreite von 0,25 bis 5,20 m stufenlos einstellbar durch Modulbauweise
- Durch bewegliche Seitenklappen sauberes Abziehen bis an den Rand
- Abziehen über Optimas Niveau-Schienen mit Stecksystem oder über Bord- oder Rinnsteine
- Stufenlose Höhenverstellung an beiden Seiten
- Großes Fassungsvermögen durch Kübelform
- Kübelform und Zugpunkte so gewählt, dass Gerät beim Abziehen nicht aufsteigt
- Einfaches und schnelles Auswechseln und Montieren von unterschiedlichen Zwischenteilen
- Gehärtete und geschliffene Federstahlschneide
- Platzsparender Transport und Lagerung durch Baukastensystem

Abziehbohle

Abziehbohle stufenlos verstellbar, ideal für Kleinstflächen

7 Jahre Garantie, ausgenommen Verschleißteile

■ Technische Daten*:

Arbeitsbereich: 50 - 90 cm
Gewicht: 5 kg

Artikelnummer: 54146



■ Technische Daten*:

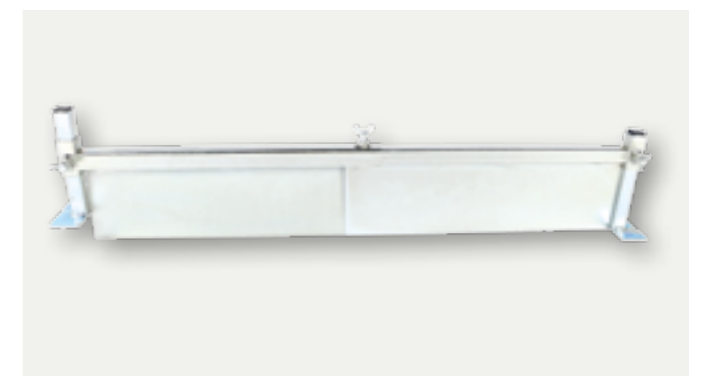
bestehend aus 5 Zwischenteilen (1,66 m, 1,33 m, 1,00 m, 0,66 m, 0,20 m) 1 Paar Laufwerken mit leichtlaufenden Kunststoffrollen, variablen Seitenklappen (pro Seite 15 cm) und stufenloser Höhenverstellung sowie 2 Zuggriffen

Arbeitsbereich: 0,20 m - 5,20 m

Artikelnummer: 47048

Niveau-Schienen:

Verzinkt inkl. Steckverbinder lieferbar in folgenden Einheiten:
20 m (6 x 3 m, 2 x 1 m) – Artikelnummer: 52721
40 m (10 x 3 m, 4 x 2 m, 2 x 1 m) – Artikelnummer: 52722
60 m (12 x 4 m, 4 x 2 m und 4 x 1 m) – Artikelnummer: 47037



Abziehgeräte

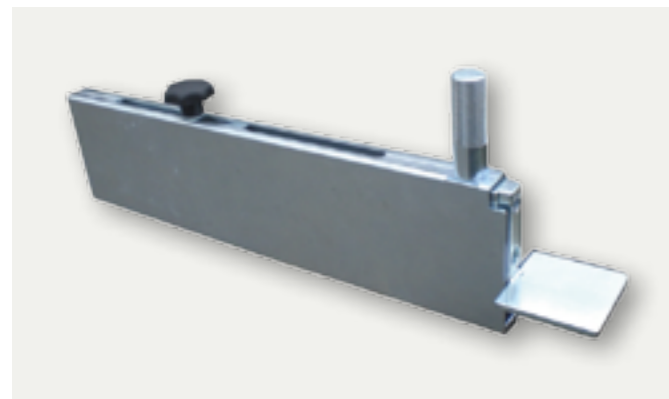


Optimas Abziehschuh, kurz

Der Abziehschuh wird einfach auf eine vorhandene Alu Abziehlatte aufgesteckt. Dann wird mit der Rändelschraube die exakte Höhe des Aufwinkels eingestellt. Jetzt wird die Alu Abziehlatte mit dem Abziehschuh einfach – in der exakten Höhe - auf einer bereits vorhandenen Kante wie z.B. Rinne geführt. Unwirtschaftliches Aus-sägen von Aussparungen in Schalbrettern oder Alu Abziehlatten, sowie das seitliche Einschlagen von Nägeln in vorhandene Bretter, gehören der Vergangenheit an.

7 Jahre Garantie, ausgenommen Verschleißteile

Artikelnummer: 53437



Optimas Abziehschuh, lang

Zusätzlich zu den Einsatzmöglichkeiten des Abziehschuhs kurz, wird mit dem Abziehschuh lang auch die Länge der Alu Abziehlatte variiert. Der Abziehschuh wird einfach auf eine Alu Abziehlatte gesteckt und kann dann auf einer Länge von ca. 25 cm frei arretiert werden. Das lästige zuschneiden von Alu Abziehlatten bzw. Brettern auf die gewünschte Länge entfällt in vielen Fällen.

7 Jahre Garantie, ausgenommen Verschleißteile

Artikelnummer: 53440



Verbinder für Abzieh-, Richt- u. Setzlatten

(für Abzieh-, Richt- und Setzlatte)

Mit dem Verbinder ist es möglich, 2 Alu Abziehlatten miteinander zu verbinden. Durch die solide Verarbeitung stellen auch verschmutzte Metallatten kein Problem da.

Gerade bei größeren Breiten ist nicht immer die gewünschte Metallatte verfügbar. Manchmal kann eine 4m Latte auch nicht einfach im Auto transportiert werden.

7 Jahre Garantie, ausgenommen Verschleißteile

Artikelnummer: 53453



Neigbarer Anschlag

Der neigbare Anschlag kann stufenlos verstellt werden. Damit ist es möglich, ein beliebiges Gefälle über große Strecken exakt abzuziehen.

7 Jahre Garantie, ausgenommen Verschleißteile

Artikelnummer: 54052

Abziehgeräte

Egaliner

Egaliner Hand-Planiersystem - leichtgängiges System auf Rädern – schnell und einfach Material verteilen.

Besonders für Gala Bauer zur Vorbereitung von Rasenflächen oder zum Planieren von Saatbeeten geeignet. Viele Materialien wie z.B. Kies oder Hackschnitzel lassen sich mit dem Egaliner einfach und schnell verteilen und auf Höhe bringen.

Auch das Feinplanum für Pflasterflächen ist schnell erstellt.

Zuggriff individuell einstellbar

Seitlich stufenlos höhenstellbare, abnehmbare Räder.

7 Jahre Garantie, ausgenommen Verschleißteile

Egaliner-120

■ Technische Daten*:

- 2 x höhenverstellbare Rollensätze außen
- Arbeitsbreite: 700 bis 1.200 mm
- Eigengewicht: 22 kg

Artikelnummer: 54422

Egaliner-210

■ Technische Daten*:

- 2 x höhenverstellbare Rollensätze außen
- 2 x Rolleneinheit
- Arbeitsbreite: 1.200 bis 2.100 mm
- Eigengewicht: 29 kg

Artikelnummer: 54423



Hebewerkzeuge mechanisch



Universal Versetzzange MAXI

Zum Versetzen von Betonelementen, wie z.B. Trittstufen, Beton- und Granitbordsteinen u. a. Betonfertigteile.

- einfache Einstellung durch zwei Arretierbolzen
- Wechselautomatik „öffnen / schließen“
- Universalöse für beliebiges Trägergerät
- sicherer Halt durch die Gummiklemmschienen oder den serienmäßig mitgelieferten Widia Stiften

7 Jahre Garantie, ausgenommen Verschleißteile

■ Technische Daten*:

Einstellbereich: 5 - 60 cm	Eintauchtiefe: 19 cm
Backenlänge: 35 cm	Tragfähigkeit: 600 kg
Eigengewicht: 33 kg	

Artikelnummer: 52318



Universal-Versetzzange MINI (Type 360 / 420)

Einfache mechanische Zange zum Versetzen von Betonelementen, wie z. B. Trittstufen, Blockstufen, Beton- und Granitbordsteinen u. a. Betonfertigteile. Stahlteile verzinkt.

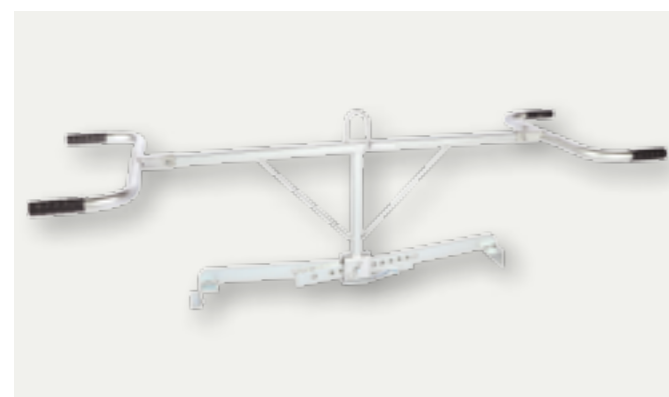
- einfache Einstellung
- Universalöse für beliebiges Trägergerät
- 2 Führungsriffe zur einfachen Bedienung von 2 Personen
- sicherer Halt durch die Gummiklemmschienen oder den serienmäßig mitgelieferten Widia Stiften

7 Jahre Garantie, ausgenommen Verschleißteile

■ Technische Daten*:

	Type 360	Type 420
Einstellbereich:	0 - 36 cm	0 - 42 cm
Eigengewicht:	12 kg	14 kg
Tragfähigkeit:	550 kg	550 kg
Eintauchtiefe:	bis 14 cm verstellbar	bis 14 cm verstellbar

Artikelnummer: 54149 Artikelnummer: 54427



Bordstein-Tandem-Handzange

Präzises Setzen von Bordsteinen entlang einer Richtschnur. Handzange kann problemlos an ein Trägergerät (z. B. Bagger) montiert werden.

7 Jahre Garantie, ausgenommen Verschleißteile

■ Technische Daten*:

Greiflänge: 50 - 110 cm	Tragfähigkeit: 150 kg
Eintauchtiefe: 4 cm	Backenlänge: 10,8 cm
Gewicht: 12 kg	

Artikelnummer: 47098

Hebewerkzeuge mechanisch

Bordsteinzange, Gummi

Zum präzisen Setzen von Bordsteinen.

7 Jahre Garantie, ausgenommen Verschleißteile

■ Technische Daten*:

Gummischienen 18 cm wechselbar
Länge: 82 cm
Eintauchtiefe: 18 cm
Greifbereich: 4 - 31 cm
Gewicht: 4 kg

Artikelnummer: 54434



Bordsteinzange „Simpel“

Robust und günstig

7 Jahre Garantie, ausgenommen Verschleißteile

■ Technische Daten*:

Länge: 85 cm
Greifbereich: 4 - 31 cm
Gewicht: 2,8 kg

Artikelnummer: 54147



Bordsteinzange „Widia“

Bordsteinzange mit Widia Stiften.

7 Jahre Garantie, ausgenommen Verschleißteile

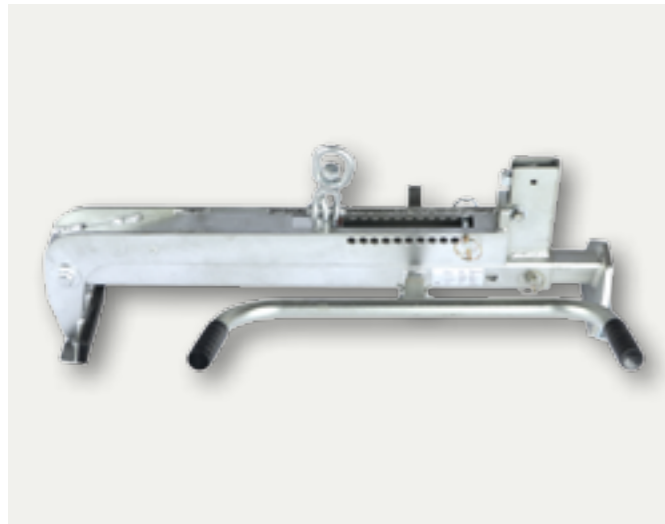
■ Technische Daten*:

Länge: 90 cm
Eintauchtiefe: 20 cm
Greifbereich: 4 - 31 cm
Gewicht: 3 kg

Artikelnummer: 54148



Transporthilfe für Betonstein und -platte



Bordsteinzange - Anbau für Trägergerät - mechanisch

Bordsteinversetzzange, mechanisch
Einfach an Trägergerät montierbar.
Einfache Bedienung durch Wechselautomatik „öffnen“ - „schließen“.
Ausgestattet mit einem großen Handgriff zur einfachen Führung.

7 Jahre Garantie, ausgenommen Verschleißteile

■ Technische Daten*:

Greifbereich: 75 cm - 120 cm
Eintauchtiefe: 12,5 cm
Tragkraft: 200 kg
Gewicht: 21 kg

Artikelnummer: 54047



Universal Handzange

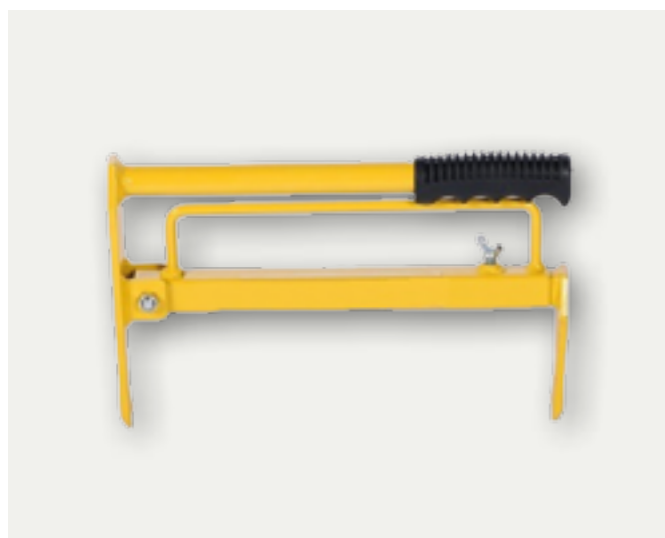
Zange zum Greifen und Heben von Bordsteinen und unterschiedlichen Gestaltungselementen. Mit den Gummiklemmschienen oder den serienmäßig mitgelieferten Widia Stiften werden die Beton- und Natursteinelemente sicher gehalten.

7 Jahre Garantie, ausgenommen Verschleißteile

■ Technische Daten*:

Eintauchtiefe: 21 cm
Greifbereich: 0 - 59 cm
Tragkraft: 200 kg
Gewicht: 12 kg

Artikelnummer: 54142



Handzange

Die Handzange kann individuell eingestellt werden und ermöglicht den einfachen Transport von einer Kleinlage von Betonpflastersteinen, Klinkern und Kalksandsteinen.

7 Jahre Garantie, ausgenommen Verschleißteile.

■ Technische Daten:

Greifbereich: 29 - 49 cm
Tragkraft: 30 kg
Gewicht: 1,7 kg

Artikelnummer: 54435

Transporthilfe für Betonstein und -platte

Steinkarre inkl. Verbreiterung

für den Baustellentransport von Steinen aller Art (Verbundsteine, Bordsteine, Ziegel- und Kalksandsteine) mit mechanischer Handhebelbetätigung.

Inkl. Verbreiterungssatz bis 125 cm

Inkl. 3. Rad - erleichtert das Schieben wesentlich.

Ideales „Steinlager“ bei Flick- und Schneidarbeiten.

7 Jahre Garantie, ausgenommen Verschleißteile

■ Technische Daten*:

Abmessungen: 175 cm x 125 cm x 65 cm
Max. Betätigungskraft: 15 kp
Spannweite: 53 - 92 cm / 125 cm mit Verbreiterung
Scheibenhöhe: 92 cm
Hebelast: 450 kg
Gewicht: 65 kg

Artikelnummer: 54150



Plattenverlegewagen einstellbar

zum einfachen Transport und Verlegen von Betonplatten

7 Jahre Garantie, ausgenommen Verschleißteile

■ Technische Daten*:

Greifbereich: 30 - 100 cm
Tragkraft: 120 kg
Gewicht: 15 kg

Artikelnummer: 54151



Hammer



Optimas Pflasterhammer (langstielig)

Der Pflasterhammer (langstielig) besitzt zwei Gummiklötze und wird zu Ausrichtarbeiten bei der Pflasterverlegung verwendet. Durch die eckigen Gummiklötze kann der Pflasterhammer aufrecht abgestellt werden. Kein ständiges Bücken mehr.

7 Jahre Garantie, ausgenommen Verschleißteile

■ Technische Daten*:

Länge: 80 cm
Gewicht: 3 kg

Artikelnummer: 47136

Optimas Pflasterhammer (kurzstielig)

Der Pflasterhammer (kurzstielig) besitzt zwei Gummiklötze und wird zu Ausrichtarbeiten bei der Pflasterverlegung und beim Bordsteinsetzen verwendet.

7 Jahre Garantie, ausgenommen Verschleißteile

■ Technische Daten*:

Länge: 40 cm
Gewicht: 2,4 kg

Artikelnummer: 50075



Plattenverlegeramme

7 Jahre Garantie, ausgenommen Verschleißteile

■ Technische Daten*:

Material: Nylon, Gewicht: 3 kg

Artikelnummer: 54152



Hammer Nylon

7 Jahre Garantie, ausgenommen Verschleißteile

■ Technische Daten*:

Material: Nylon, Gewicht: 1,2 kg

Artikelnummer: 54154

Hammer

Schonhammer Kunststoff - rückschlagfrei

z. B. um PVC Rohre schonend zu bearbeiten.

7 Jahre Garantie, ausgenommen Verschleißteile

■ Technische Daten*:

Länge: 21 cm
Breite: 5,5 cm
Gewicht: 0,8 Kg

Artikelnummer: 54153



Fäustel

Mit Fiberglasstiel und gummiertem Sicherheitsgriff.

7 Jahre Garantie, ausgenommen Verschleißteile

■ Technische Daten*:

Stiellänge: 22 cm
Abmaße Kopf (LxBxH): 9,5 cm x 4 cm x 4 cm
DIN: 6475
Gewicht: 1 kg

Artikelnummer: 54155



Vorschlaghammer

Mit Fiberglasstiel und gummiertem Sicherheitsgriff.

7 Jahre Garantie, ausgenommen Verschleißteile

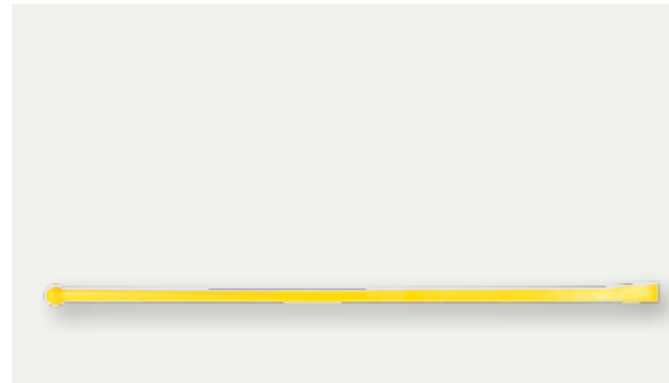
■ Technische Daten*:

Breite Kopf: 15,5 cm
Länge Stiel: 80 cm
DIN TÜV: 6475
Gewicht: 6,1 kg

Artikelnummer: 54161



Werkzeuge nützliche, günstige



Brechstange 1400 - Anschlagbereich 4-eckig

Ideale Hilfe beim Setzen von Bordsteinen,
Stange dreht sich nicht, da im Anschlagbereich vierkant!

7 Jahre Garantie, ausgenommen Verschleißteile

■ Technische Daten*:

Länge: 140 cm
Gewicht: 9 Kg

Artikelnummer: 54156



Wurzelramme - Vertikales Beil

Ideales Werkzeug um Wurzeln zu trennen.

7 Jahre Garantie, ausgenommen Verschleißteile

■ Technische Daten*:

Länge: 120 cm
Länge Beil: 26 cm
Gewicht: 6,4 Kg

Artikelnummer: 54157



Stampfer mit Kunststofffuß

7 Jahre Garantie, ausgenommen Verschleißteile

■ Technische Daten*:

Länge: 84 cm
Breite: 40 cm
Höhe 14 cm
Gewicht: 9,4 kg

Artikelnummer: 54929



Axt mit Fiberglasstiel

Robust und günstig.

7 Jahre Garantie, ausgenommen Verschleißteile

■ Technische Daten*:

Breite Axtkopf: 20 cm
Länge: 70 cm
DIN: 7294 TÜV
Gewicht: 1,4 kg

Artikelnummer: 54158

Werkzeuge nützliche, günstige

Handbeil mit Fiberglasstiel

Robust und günstig.

7 Jahre Garantie, ausgenommen Verschleißteile.

■ Technische Daten*:

Länge: 34 cm
Breite Axtkopf: 15,5 cm
DIN: 5131 TÜV
Gewicht: 0,6 Kg

Artikelnummer: 54159



Kreuzhacke

Mit Fiberglasstiel und gummiertem Griff,
Hacke / Spitze geschmiedet und schwarz lackiert.

7 Jahre Garantie, ausgenommen Verschleißteile

■ Technische Daten*:

Länge Spitze: 21 cm
Länge Stiel: 90 cm
Länge Hacke: 19 cm
DIN: 20109
Gewicht: 3,4 Kg

Artikelnummer: 54160



Schnurnagel galvanisiert

7 Jahre Garantie, ausgenommen Verschleißteile

■ Technische Daten*:

Länge: 100 cm
Gewicht: 0,8 kg

Artikelnummer: 54162



Schnureisen mit Auge

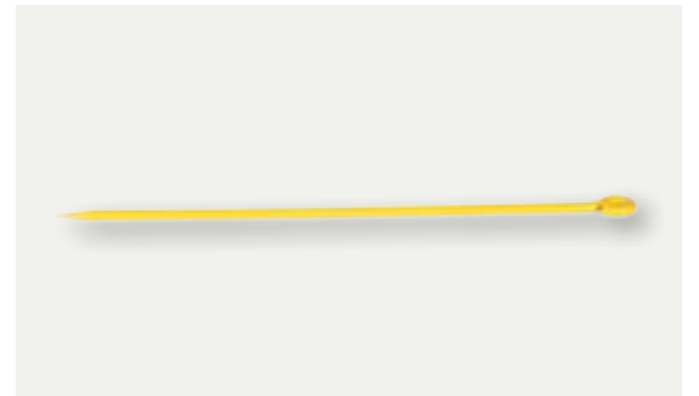
galvanisiert

7 Jahre Garantie, ausgenommen Verschleißteile

■ Technische Daten*:

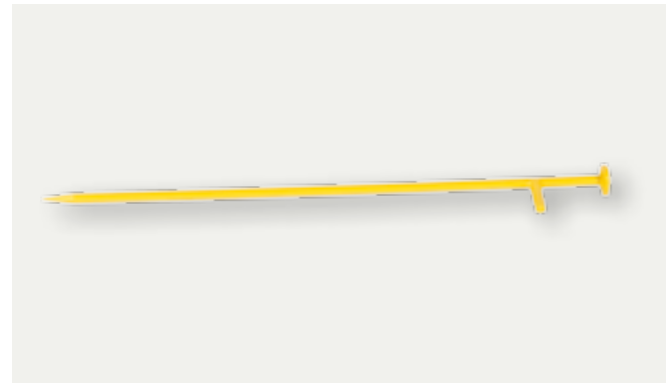
Länge: 40 cm
Gewicht: 0,3 kg

Artikelnummer: 54163



Werkzeuge nützliche, günstige

Vakuum – Kleingeräte



Schnureisen T-Kopf

pulverbeschichtet

7 Jahre Garantie, ausgenommen Verschleißteile

■ Technische Daten*:

Länge: 40 cm
Gewicht: 0,3 kg

Artikelnummer: 54165



Pfostenramme Ø112mm

7 Jahre Garantie, ausgenommen Verschleißteile

■ Technische Daten*:

Durchmesser: 11,2 cm
Länge: 75 cm
Gewicht: 12,5 Kg

Artikelnummer: 54166



Pfostenramme Ø162mm

7 Jahre Garantie, ausgenommen Verschleißteile

■ Technische Daten*:

Durchmesser: 16,2 cm
Länge: 75 cm
Gewicht: 16,5 Kg

Artikelnummer: 54167



Kanalisationsdeckelhaken, galvanisiert

7 Jahre Garantie, ausgenommen Verschleißteile

■ Technische Daten*:

Länge: 103 cm
Farbe: verzinkt
Gewicht: 1,1 kg

Artikelnummer: 54168

Optimas Vakuumgerät SV 200 E

Handliches Vakuumgerät zum Heben von Beton- und Naturstein-elementen bis zu 200 kg. Selbst poröse Materialien können angehoben werden. Ausgestattet mit zwei verstellbaren Handgriffen. Einfaches und körperschonendes Arbeiten für die Bediener. Mit Hilfe der standardmäßigen Transportöse kann das Gerät einfach und schnell an jegliches Hebegerät angebracht werden. So lassen sich noch einfacher Gewichte bis 200 kg verarbeiten. Unterschiedliche Saugplatten für unterschiedliche Plattengrößen und Gewichte können einfach ausgetauscht werden. Standardmäßige Lieferung mit Manometer. Der Bediener erkennt zu jeder Zeit, ob ausreichend Vakuum erreicht wird.

3 Jahre Garantie, ausgenommen Verschleißteile

■ Technische Daten*:

Antrieb: Elektrisch 220 V / 230 V
Tragfähigkeit: 200 kg
Vakuumpumpe: 16 m³
Gewicht: 19 kg
Ausstattung: 2 verstellbare Handgriffe,
Manometer, Transportöse,
10 m Elektrokabel

Artikelnummer: 53501



Ansaugplatte* f. SV 200 E

■ Technische Daten*:

30 x 40 cm, Tragfähigkeit bei 0,2 bar: 95 kg
Artikelnummer: 53511

■ Technische Daten*:

30 x 60 cm, Tragfähigkeit bei 0,2 bar: 150 kg
Artikelnummer: 53512

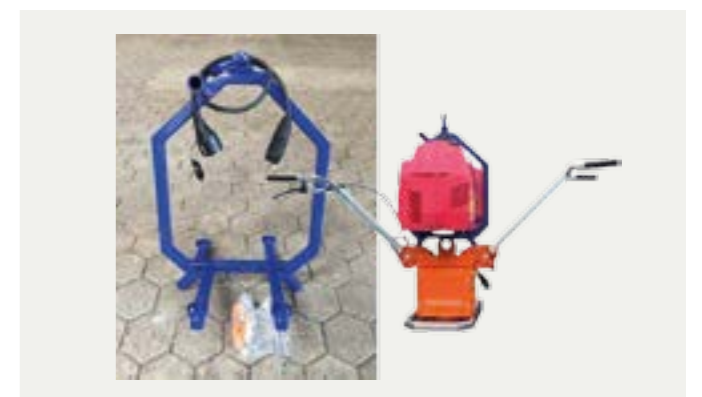
*Weitere Platten auf Anfrage!

Rahmen für SV 200 E und Generator EPSi2000

für Optimas Vakuumgerät SV200E und Generator EPSi2000 inkl. Spanngurt und 1 m Verlängerungskabel. Einfach unabhängig vom Stromnetz und ohne Kabel zu verlegen arbeiten!

3 Jahre Garantie, ausgenommen Verschleißteile

Artikelnummer: 54038



Generator EPSi2000 für SV200E

schallgedämmt mit Honda Benzinmotor. Geeignet zum Betrieb des SV200E im SV Verlegewagen oder im Rahmen.

3 Jahre Garantie, ausgenommen Verschleißteile

Artikelnummer: 53907



Vakuum – Kleingeräte



Spannungswandler / Wechselrichter 2000 W

für das SV 200 E zum Betrieb des SV200E
an 12 Volt Batterie

3 Jahre Garantie, ausgenommen Verschleißteile

Artikelnummer: 54056



SV-Verlegewagen für das Vakuumgerät SV 200 E

Einfaches Verlegen von Gewichten bis 180 kg durch eine Person.

3 Jahre Garantie, ausgenommen Verschleißteile

Artikelnummer: 53894

(ohne Vakuumgerät SV200E und Generator)



Optimas Vakuumgerät SV 250 A

Handliches Vakuumgerät zum Heben von luftundurchlässigen Beton- und Natursteinelementen bis zu 250 kg. Einfaches und körperschonendes Arbeiten für die Bediener. Mit Hilfe der standardmäßigen Transportöse kann das Gerät einfach und schnell an jegliches Hebegerät angebracht werden. Sobald das Vakuum erreicht ist, schaltet sich die Vakuumpumpe automatisch ab. So wird die Akkuleistung geschont. Unterschiedliche Saugplatten für unterschiedliche Plattengrößen und Gewichte können einfach ausgetauscht werden.

3 Jahre Garantie, ausgenommen Verschleißteile

■ Technische Daten*:

Antrieb:	Akkubetrieb
Tragfähigkeit:	250 kg
Vakuumpumpe:	2 m ³
Gewicht:	21 kg
Ausstattung:	2 verstellbare Handgriffe, Manometer, Voltmeter, Transportöse, Vakuumspeicher, Ladegerät

Artikelnummer: 53500

Ansaugplatte* f. SV 250 A

■ Technische Daten:

30 x 40 cm, Tragfähigkeit bei 0,6 bar: 250 kg

Artikelnummer: 53514

*Weitere Platten auf Anfrage!

Vakuum – Kleingeräte

Optimas Vakuumgerät SV 500 A

Handliches Vakuumgerät zum Heben von luftundurchlässigen Beton- und Natursteinelementen bis zu 500 kg. Einfaches und körperschonendes Arbeiten für die Bediener. Mit Hilfe der standardmäßigen Transportöse kann das Gerät einfach und schnell an jegliches Hebegerät angebracht werden. Sobald das Vakuum erreicht ist, schaltet sich die Vakuumpumpe automatisch ab. So wird die Akkuleistung geschont. Unterschiedliche Saugplatten für unterschiedliche Plattengrößen und Gewichte können einfach ausgetauscht werden.

3 Jahre Garantie, ausgenommen Verschleißteile

■ Technische Daten*:

Antrieb:	Akkubetrieb
Tragfähigkeit:	500 kg
Vakuumpumpe:	2 x 2 m ³
Gewicht:	30 kg
Ausstattung:	Handgriff, Manometer, Voltmeter, Transportöse, Vakuumspeicher, Ladegerät

Artikelnummer: 53502



Ansaugplatte* f. SV 500 A

■ Technische Daten*:

40 x 50 cm, Tragfähigkeit bei 0,6 bar: 500 kg

Artikelnummer: 53511

*Weitere Platten auf Anfrage!

Schalungssystem



Optimas Rückstützschalung inkl. Gleitrahmen

Die Rückenstütze sollte unter Verwendung einer Schalung eingebaut werden, um ausreichend verdichtet und mit der nötigen Druckfestigkeit hergestellt werden zu können.

Durch den Einsatz unserer Rückenstützschalung wird die Rückenstütze auf einfache Art sehr schnell erstellt. Sie ist auf alle gängigen Bordsteinabmessungen einstellbar. Über breite Rollen lässt sich die Schalung sehr einfach über den Bordstein schieben. Da der Beton noch verdichtet werden soll, wird der passende Stampfer gleich mitgeliefert.

NEU: Auf vielfachen Wunsch ersetzt eine neue spezielle Trapezkonstruktion ab sofort den schmutzanfälligen Klappmechanismus. Keine beweglichen Teile mehr im Arbeitsbereich.

Die Rückenstützschalung wird aufrecht stehend mit dem Zuggriff ganz leicht weitergezogen. Rückenschonendes Arbeiten! Stahlteile verzinkt.

Ihr Vorteile: Zeit- und Materialersparnis.

Bei Bedarf lassen sich mit einem Verbindungsbügel zwei oder mehr Rückenstützschalungen verbinden.

7 Jahre Garantie, ausgenommen Verschleißteile

Artikelnummer: 53642 + 53640



Optimas Betonabziehsystem inkl. Gleitrahmen

Mit dem **Optimas Betonabziehsystem** ziehen Sie millimetergenau und schnell das Betonbett für die Rinnsteine ab. Egal welche Breite - oder - ob mit oder ohne Gefälle - oder - ob von rechts nach links oder umgekehrt.

Durch die angebrachten Messskala sind die Höhen schnell ermittelt und das System schnell und einfach einstellbar. Durch die großen Rolle und den großen Handgriff ist das Betonabziehsystem einfach von der Person zu bedienen. Stahlteile verzinkt.

7 Jahre Garantie, ausgenommen Verschleißteile.

Artikelnummer: 53641 + 53640

Schalungssystem

Optimas Betonpflug

Zum Abziehen des Betonbettes beim Bordstein-Setzen.

Mit dem **Optimas Betonpflug** wird das Betonbett beim Bordsteinsetzen abgezogen, der Höhenzeiger wird an der Richtschnur entlanggeführt, der überschüssige Beton wird zur Seite geschoben. Somit wird ein gleichmäßig abgezogenes Betonbett zum präzisen Setzen von Bordsteinen entlang der Richtschnur bereit.

7 Jahre Garantie, ausgenommen Verschleißteile

■ Technische Daten*:

Gewicht: 12 Kg

Artikelnummer: 47006



Optimas Schalungssysteme

Arbeitsabläufe erleichtern und vereinfachen - das ist unser Ziel. Das **Optimas Schalungssystem** - ein weiteres Beispiel für enge Zusammenarbeit zwischen Optimas und Anwender.

Ihre Vorteile:

- 20 % Betonersparnis
- Lohnkostensenkung
- einfache Handhabung
- Qualitätssteigerung
- vielfältige Einsatzmöglichkeiten (u.a. Pendelrinne, Kurvenbereich, ...)

7 Jahre Garantie, ausgenommen Verschleißteile

Schalungsprofil-Träger (Bild 1)

höhenverstellbar

Artikelnummer: 50253

Schalungsprofil 3,00 m x 0,15 m (Bild 2)

Artikelnummer: 50254

Schalungsprofil 1,25 m x 0,15 m (Bild 2)

Artikelnummer: 50362

Schalungsprofil 0,50 m x 0,15 m (Bild 2)

Artikelnummer: 50364

Verpackungseinheit, abschließbar (Bild 3)

(Maße: 302 x 87 x 50 cm)

Fassungsvermögen:

max. 100 m Schalungsprofil und

40 St. Schalungsprofilträger

Artikelnummer: 50439

Grundausrüstung für 60 m Schalung

■ Technische Daten*:

bestehend aus:

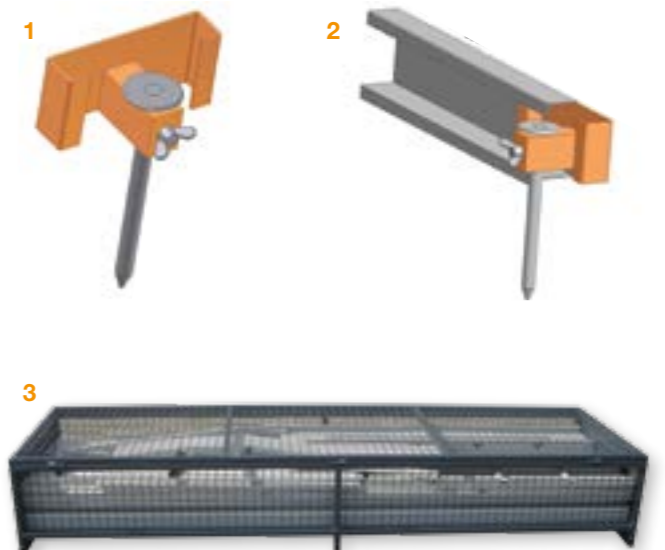
29 Schalungsprofil-Träger (höhenverstellbar),

16 Schalungsprofile 3 m x 0,15 m,

8 Schalungsprofile 1,25 m x 0,15 m,

4 Schalungsprofile 0,50 m x 0,15 m, Verpackungseinheit

Artikelnummer: 50350



Schalungssystem



Optimas Betonhobel für Rinne bis 50 cm

...mit Optimas Betonhobel Fundament abziehen - hier 36 m in 2 min.

7 Jahre Garantie, ausgenommen Verschleißteile

Artikelnummer: 50473



Optimas Niveau-Schiene Pendelrinne, höhenverstellbar

7 Jahre Garantie, ausgenommen Verschleißteile

■ Technische Daten*:

Länge 4,0 m

Artikelnummer: 50693

Optimas - Kurbel für Niveau-Schiene Pendelrinne

Artikelnummer: 50366

Online-Shop

Nützlich. Preiswert. Gut.

Eine große Auswahl an Werkzeug sowie Preisinformationen und Videos finden Sie in unserem Online-Shop.



Top Qualität

Faire Preise

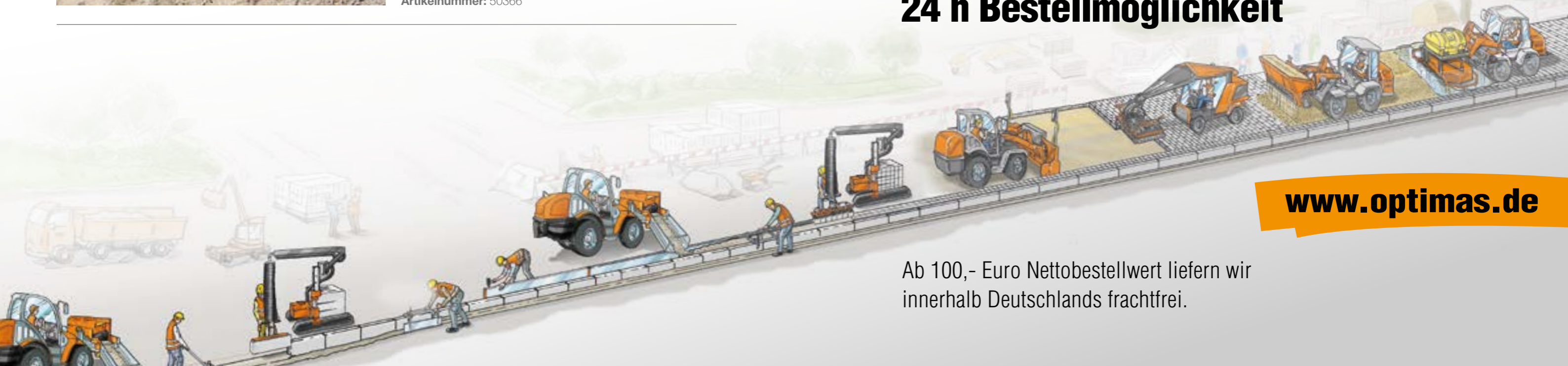
7 Jahre Garantie

14 Tage Rückgaberecht

24 h Bestellmöglichkeit

www.optimas.de

Ab 100,- Euro Nettobestellwert liefern wir innerhalb Deutschlands frachtfrei.





Optimas[®]

**Optimas Maschinenfabrik
H. Kleinemas GmbH**

**Industriestraße 12
26683 Saterland-Ramsloh
Germany**

Ganz einfach bestellen:

Tel.: 0 44 98 / 92 42-0

Fax: 0 44 98 / 92 42-42

...oder online:

www.optimas.de

